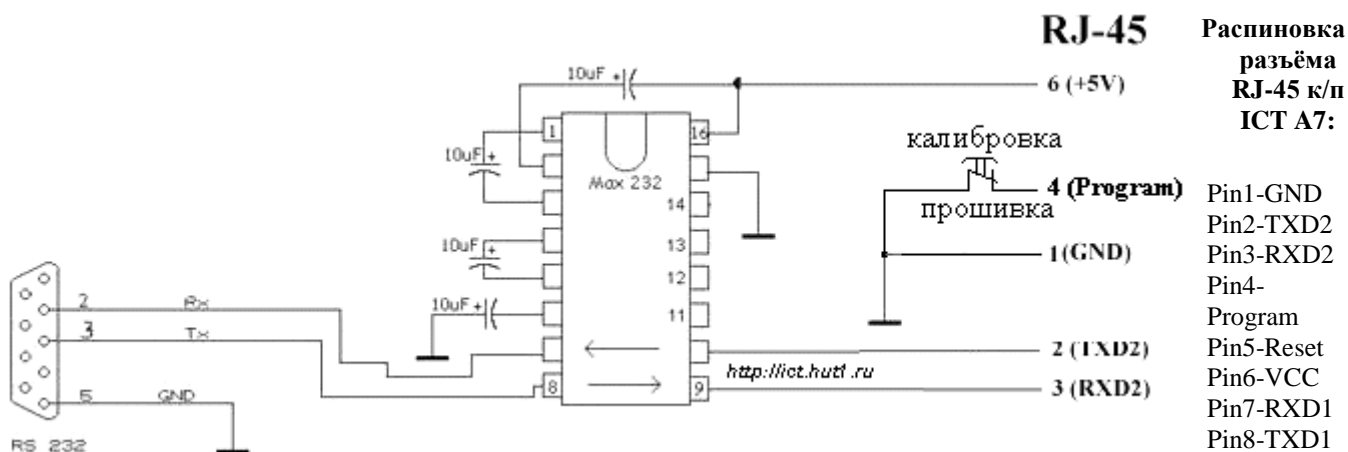


Интерфейсный кабель для прошивки/калибровки ICT A7(V7)



Если имеется в наличии неиспользуемый кабель **WEL-V706** для работы купюроприёмника по протоколу, несложно переделать его для использования в качестве интерфейса для перепрошивки/калибровки:

- разбираем разъём RS232 и отпаиваем кабель от платы. Этот кабель больше не понадобится.
- припаиваем к плате обжатый кабель с вилкой RJ-45 на другом конце, в следующем порядке:

плата - RJ-45

5 - 1, 4(через тумблер)

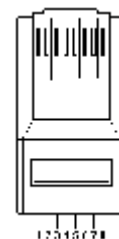
2 - 2

3 - 3

4 - 6

Нумерация контактов вилки RJ-45

(вид со стороны контактов):



Подобный интерфейсный кабель с успехом применяется для работы со многими другими купюроприёмниками разных производителей - например **ICT U/V70**, **PTI APREX 5400**, **ЖСМ ЕВА-03/10/200** и др. Разница заключается в основном в разъёмах для соединения с купюрниками.