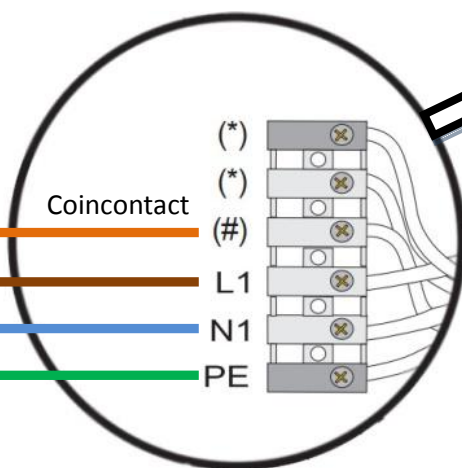
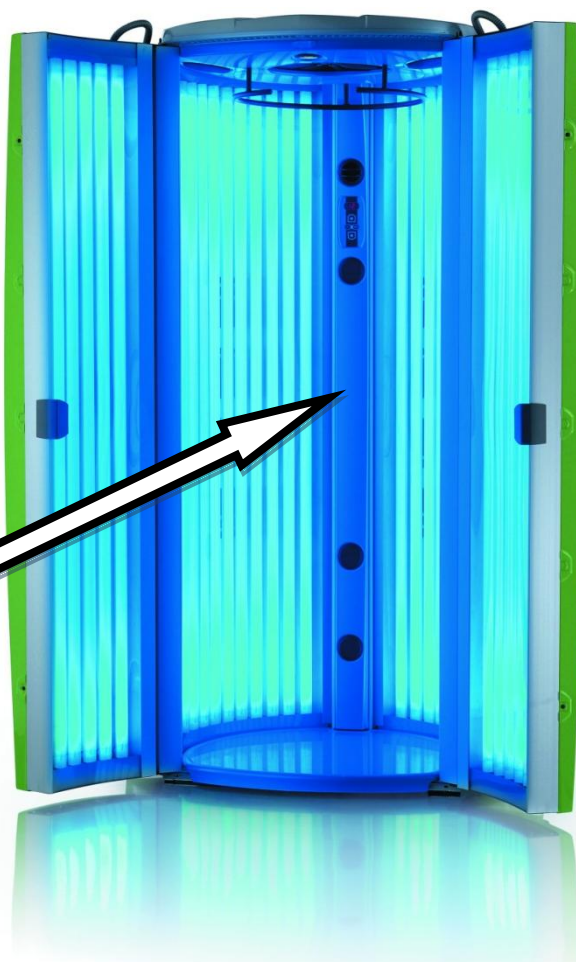


Luxura

by Harpo



ПОДКЛЮЧЕНИЕ КУПЮРОПРИЕМНИКА К СОЛЯРИЯМ HARPO LUXURA

1. Убедитесь, что солярий отключен от электропитания
2. Подключите кабель от купюроприемника к солярию, как показано на картинке
3. Настройте солярий на использование от купюроприемника:
 - одновременно удерживайте кнопки «Вентилятор больше» и «Вентилятор меньше» в течение 10 секунд
 - спустя 10 секунд на дисплее появится «10» (время загара)
 - нажимая кнопку «Вентилятор меньше», установите «00»
 - нажмите кнопку «START»
 - на дисплее появится «А» и солярий перейдет в рабочий режим.

